

Bezpečné vzdialenosti vykurovacích telies a dymovodov od horľavých látok

Určuje vyhláška Ministerstva vnútra SR č. 401/2007 Z.z. v prílohe č.1 nasledovne:

Spotrebiče podľa druhu paliva	Bezpečná vzdialenosť (mm)
♦ tuhé vo všetkých smeroch	800
♦ kvapalné vo všetkých smeroch	400
♦ plynne vo všetkých smeroch	200
♦ infražiarič na plynne palivo	
a) od hornej hrany	800
b) v smere sáľania	1500
c) v ostatných smeroch	400
♦ elektrotepelné vo všetkých smeroch	200
♦ elektrický infražiarič	
a) od hornej hrany	400
b) v smere sáľania	800
c) v ostatných smeroch	200
♦ elektrické akumulčné kachle	
a) v smere výfuku horúceho vzduchu	1000
b) v ostatných smeroch	200

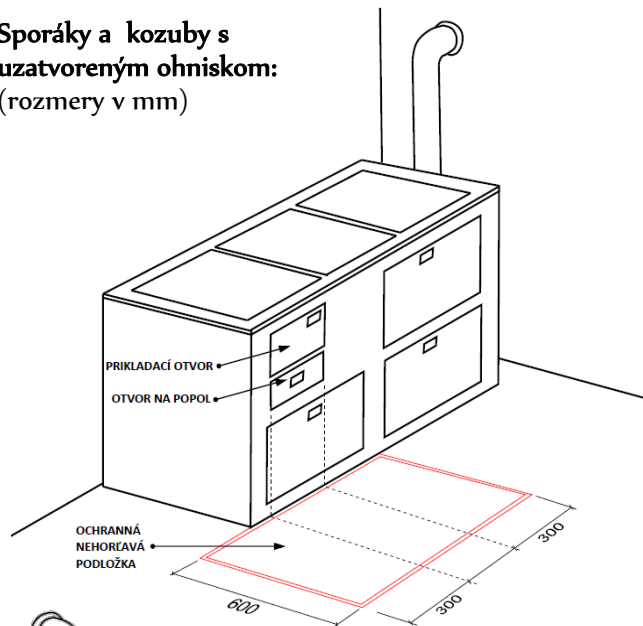
NEZABUDNITE !!!

Najčastejšie príčiny vzniku požiarov v kategórii „vykurovanie“ súvisia práve s nedodržaním týchto vzdialeností a to najmä sušením rôzneho materiálu (napr. palivového dreva, odevov, obuvi...) pri, alebo na tepelnom spotrebiči, alebo vypadnutím uhlíkov do blízko uskladneného horľavého materiálu.

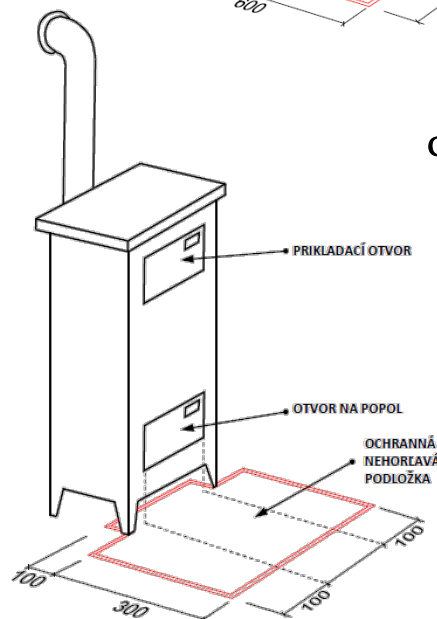
Ochranné podložky pred spotrebičmi na tuhé palivo

Minimálnu veľkosť určuje vyhláška Ministerstva vnútra SR č. 401/2007 Z.z. v §5 a prílohe č. 3-5 nasledovne:

Sporáky a kozuby s uzatvoreným ohniskom: (rozmery v mm)



Ostatné spotrebiče, napr. kachle: (rozmery v mm)



Lehoty na čistenie a kontrolu komína

Určuje vyhláška Ministerstva vnútra SR č. 401/2007 Z.z. v § 20 nasledovne:

Ak je na komín pripojený spotrebič s celkovým tepelným výkonom do 50 kW:

1. spotrebič je na plyn, kontrola a čistenie komína bez vložky sa vykonáva raz za 6 mesiacov
2. spotrebič je na plyn, kontrola a čistenie komína s vložkou sa vykonáva raz za 12 mesiacov
3. spotrebič je na tuhé palivo alebo kvapalné palivo kontrola a čistenie komína sa vykonáva raz za 4 mesiace

Ak je na komín pripojený spotrebič s celkovým tepelným výkonom nad 50 kW:

1. Dva mesiace, ak sú do komína pripojené spotrebiče na tuhé palivá alebo spotrebiče na kvapalné palivá,
2. Šesť mesiacov, ak sú do komína pripojené spotrebiče na plynne palivá

Spotrebič sa musí čistiť v lehotách určených jeho výrobcem. Ak táto lehota nie je určená, alebo ak dokumentácia chýba, tak sa čistí v lehotách rovnakých ako komín.

Pred prvým pripojením a pri zmene palivového spotrebiča je nutné odborné preskúšanie komína odborne spôsobilou osobou - kominárom.

NEZABUDNITE !!!

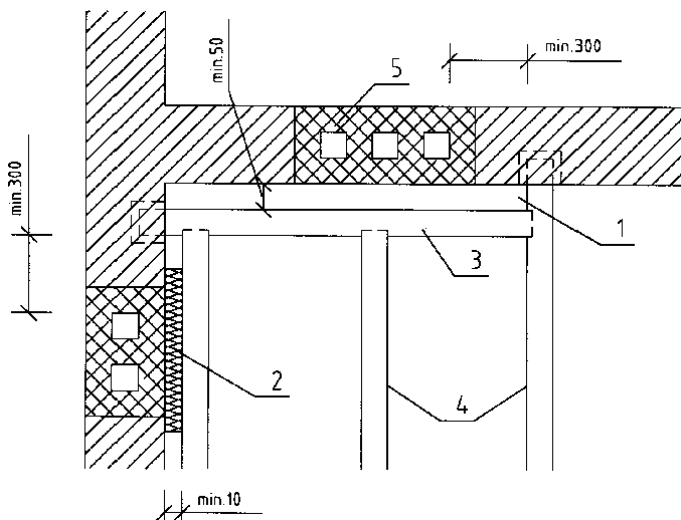
Čistenie a kontrola komína je povinnosť každého občana. Ak to nevládnete sami, zavolajte kominára!

O čistení a kontrole komína musí byť vyhotovený záznam !

Zásady inštalácie a prevádzkovania palivových spotrebičov, komínov a dymovodov

- všetky palivové a elektrotepelné spotrebiče možno inštalovať a prevádzkovať len v súlade s návodom na používanie, ktorý vydal výrobca,
- v spotrebičoch možno používať len palivo na ktoré sú určené. Napr. v spotrebiči na tuhé palivo nemožno kúriť ani zakurovať horľavými kvapalinami,
- súčasťou prevádzkovania spotrebiča je aj vykonávanie jeho údržby podľa technickej normy, alebo tak ako určí jeho výrobca,
- komín aj dymovod musia byť vyhotovené tak, aby sa v nich mohla vykonávať kontrola a čistenie,
- komín musí byť označený štítkom,
- popol, po vybratí zo spotrebiča, možno ukladať len do nerozbitnej, plnostennej, nehorľavej nádoby,

Zásady umiestnenia drevenej konštrukcie v blízkosti komínov



1. min. voľná bezpečná vzdialenosť 50 mm
2. bezp. vzdialenosť zmenšená nehorľavou tep. izoláciou
- 3., 4. trémová výmena, nosný trám
5. viacvrstvový komín

Ako správne nahlásiť požiar, alebo inú udalosť?

1. VOLAJTE na telefónne číslo: **150** alebo **112**,
2. Bez paniky nahláste operačnému dôstojníkovi:
 - Svoje meno a priezvisko,
 - Čo horí (resp. čo sa stalo),
 - Kde horí (resp. kde sa udalosť stala),
 - Či je niekto zranený,
 - Telefónne číslo, z ktorého voláte,
 - Operačný dôstojník môže klást ďalšie otázky.
3. Po ukončení nahlásenia, čakajte pri telefóne na spätné overenie!



POZOR!!!

Zneužitie tiesňovej linky je trestné!
Uvedomte si, že tým môžete blokovat linku práve vtedy,
keď môžu potrebovať pomoc iní!



Brožúru vydalo:

Okresné riaditeľstvo HaZZ
vo Veľkom Krtíši so sídlom v Modrom Kameni
Prše 723, 992 01 Modrý Kameň

Tel.: 047/4870096

Fax.: 047/4911339

www.minv.sk/?hasici-zachranari

Táto brožúra obsahuje len základné informácie v oblasti prevádzkovania a inštalácie tepelných spotrebičov, dymovodov a komínov.
Ďalšie podrobnosti nájdete vo vyhláske MV SR 401/2007 Z.z.

Protipožiarna ochrana v domácnostiach

Vykurovanie



OKRESNÉ
RIADITEĽSTVO
HASIČSKÉHO A ZÁCHRANNÉHO
ZBORU VO VEĽKOM KRTÍŠI

